

Art. Nr.: '40.414'

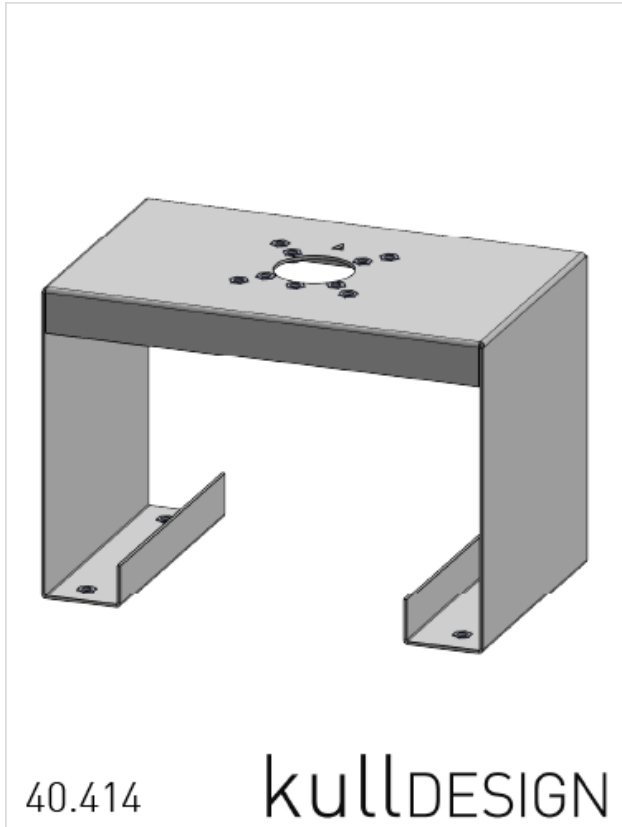
Erds sockel

219,00 € (Inkl. MwSt. zzgl. Versand)

Maße: B=40, H=28, T=25 cm. Gewicht: 5.00 kg

Erds sockel zum Einbetonieren oder Eingraben

Material: Edelstahl hellgrau pulverbeschichtet



■ Passende Ergänzungen



Kunstharz Mörtel

45.310

■ € 39,90